

Механика материалов: прочность, ресурс, безопасность

УДК 620.191.33:539.376

ИССЛЕДОВАНИЕ ДОЛГОВЕЧНОСТИ ЭЛАСТОМЕРНЫХ КЛЕЕВЫХ СОЕДИНЕНИЙ В КОНСТРУКЦИЯХ ЛЕТАТЕЛЬНЫХ АППАРАТОВ

© А. В. Терехин^{1,2}, В. И. Неповинных¹, М. Ю. Русин¹, А. М. Думанский^{2,3}

Статья поступила 24 декабря 2014 г.

Проведено расчетно-экспериментальное исследование долговечности эластомерных клеевых соединений разнородных элементов конструкций летательных аппаратов. Создана оригинальная экспериментальная установка, позволяющая проводить испытания клеевых соединений системы металл – керамика на длительную прочность в условиях, приближенных к эксплуатационным. Получены опытные данные о долговечности герметика Виксинт У-2-28 в условиях сдвиговой деформации и повышенных температур. На основе метода обобщенных координат разработана математическая модель долговечности эластомерного КС в условиях повышенных температур.

Ключевые слова: долговечность; длительная прочность; клеевое соединение; эластомерный герметик; высокоэластичность; адгезионное разрушение; предельное состояние.

Клеевые соединения (КС) на основе эластомерных материалов используются во многих узлах конструкций, машин и агрегатов машиностроения, нефтегазовой промышленности, судостроения, гражданской и военной авиации, медицины, приборостроения и др.

В авиационной и ракетно-космической технике эластомерные КС применяются для соединения элементов конструкций, изготовленных из разнородных материалов, например, металла и керамики или металла и композита. Эластомерный клеевой слой демпфирует вибрационные и ударные воздействия, возникающие в летательном аппарате (ЛА), и снижает вибродинамические нагрузки на элементы его конструкции [1, 2].

В качестве эластомерного адгезива изучали кремнийорганический силоксановый клей-герметик Виксинт У-2-28, широко используемый в производстве конструкций ЛА [3 – 6]. Цель данной работы — исследование долговечности клея-герметика Виксинт У-2-28 при повышенных температурах, выходящих за рамки его паспортных характеристик, однако в некоторых случаях достигаемых в процессе эксплуатации ЛА.

Устойчивость эксплуатационных свойств КС на основе герметика У-2-28 при тепловом старении обсуждали в работе [7]. Отмечено, что величина энергии активации герметика, полученная по начальным участкам кинетических кривых, уменьшается в процессе длительного хранения материала. Проведено экспе-

риментальное исследование влияния толщины слоя герметика У-2-28 на прочностные свойства КС металл – керамика [8]. Показано, что толщина клеевого шва в диапазоне 0,2 – 0,5 мм не оказывает заметного влияния на прочность КС. Получена зависимость предела прочности при сдвиге КС на основе герметика У-2-28 от его термической предыстории в диапазоне температур 250 – 340 °С и при выдержке до 2000 ч [9]. На основании экспериментальных данных установлено пороговое значение температуры тепловой обработки, равное 280 °С, после превышения которой наблюдается необратимое уменьшение сдвиговой прочности КС.

Исследована долговечность герметика Виксинт У-2-28 как КС системы металл – эластомерный герметик – керамика с разработкой механической модели оценки его несущей способности в условиях повышенных температур.

В основе большинства применяющихся методов и технических средств испытаний лежит единая схема теплосилового нагружения, заключающаяся в температурном воздействии на объект испытаний, расположенный в крио- или термокамере. После выхода на заданный температурный режим объект подвергается механическому воздействию с одновременным измерением параметров деформации. Данный способ теплового воздействия не позволяет достигать эксплуатационного распределения температур по толщине КС. Подобная схема применяется во многих стандартизированных отечественных испытательных установках, а также их зарубежных аналогах, однако в процессе эксплуатации ЛА узел клеевого соединения подвергается квазистатическим силовым нагрузкам с одно-

¹ ОАО «ОИПП» Технология, г. Обнинск, Калужская обл., Россия; e-mail: info@technologya.ru

² ИМАШ РАН, Москва, Россия; e-mail: alduman@rambler.ru

³ МГТУ им. Н. Э. Баумана, Москва, Россия.

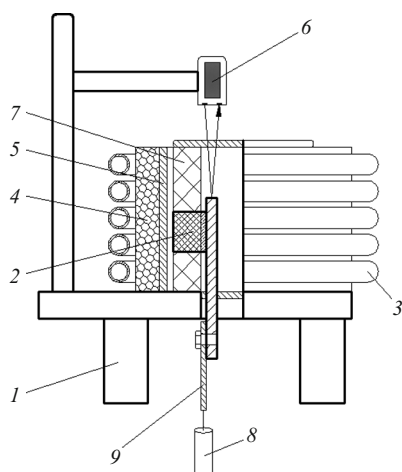


Рис. 1. Принципиальная схема экспериментальной установки: 1 — опора; 2 — испытываемый образец КС; 3 — индуктор; 4 — теплозащита индуктора; 5 — промежуточный нагревательный элемент; 6 — триангуляционные лазерные датчики перемещения (2 шт.); 7 — керамический теплоизолятор (имитатор оболочки обтекателя); 8 — груз; 9 — пластина

временным увеличением температуры или при ее постоянном значении.

Для решения данной проблемы была разработана и создана оригинальная экспериментальная установка, в которой использован новый индукционный способ теплового нагружения конструкций ЛА [10]. Установка позволяет осуществлять скоростной односторонний нагрев образца КС по заданному режиму. Поскольку в элементах конструкций ЛА клеевое соединение испытывает преимущественно сдвиговые нагрузки, наибольший практический интерес представляют данные о его долговечности при этом виде напряженно-деформированного состояния.

Принципиальная схема установки приведена на рис. 1. Испытываемый образец КС 2 устанавливают в специальное окно керамического изолятора 7, имитирующего оболочку в процессе теплового воздействия, которое осуществляется с помощью индукционного нагревателя 3 через промежуточный нагревательный элемент 5, расположенный на опоре 1. После выхода на заданный температурный режим образец подвергают воздействию сдвигового усилия под действием силы тяжести подвешенного груза 8. Груз устанавливают на тонкую пластину 9, закрепленную на образце. Во избежание возникновения перекосов образца, а также отрывающих и раздирающих напряжений в клеевом слое толщина пластины 9 выбирается таким образом, чтобы плоскость приложения сдвигового усилия лежала в плоскости сечения КС в середине его толщины (см. рис. 1).

Перемещение металлической пластины образца относительно керамической призмы (сдвиговую деформацию КС) измеряли с помощью двух дублирующих друг друга триангуляционных лазерных датчиков

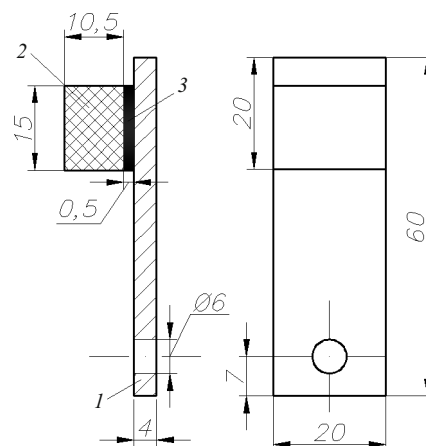


Рис. 2. Схема образца КС: 1 — металлическая пластина; 2 — керамическая призма; 3 — клеевой шов



Рис. 3. Вид образцов КС после испытаний: 1 — металлическая пластина; 2 — керамическая призма; 3 — место склейки

перемещения RF603 фирмы Riftek (6); погрешность измерения ± 5 мкм.

Испытываемые образцы изготавливают из материалов, используемых при производстве реальных конструкций летательных аппаратов.

Образец (рис. 2) представлял собой клеевое соединение металлической пластины из сплава 32НҚД (инвар) и беспористой ($\Pi < 1,0\%$) стеклокерамики ОТМ357 литийалюмосиликатного состава. В качестве адгезива использовали эластомерный герметик Виксинт У-2-28.

С помощью созданной экспериментальной установки проведены испытания порядка 120 образцов на долговечность при различных уровнях сдвиговой нагрузки и температурах 300, 310, 320 и 330 °С. Как показали предыдущие исследования [9, 11], наиболее интенсивная потеря прочностных свойств герметика происходит при температурах эксплуатации свыше 280 – 300 °С, поэтому данные о его долговечности в температурном диапазоне 300 – 330 °С имели практический интерес.

На рис. 3 показаны некоторые образцы после испытаний. Видно, что разрушение их носит когезионный характер. Последнее также свидетельствует о выполнении типовых требований к качеству подго-

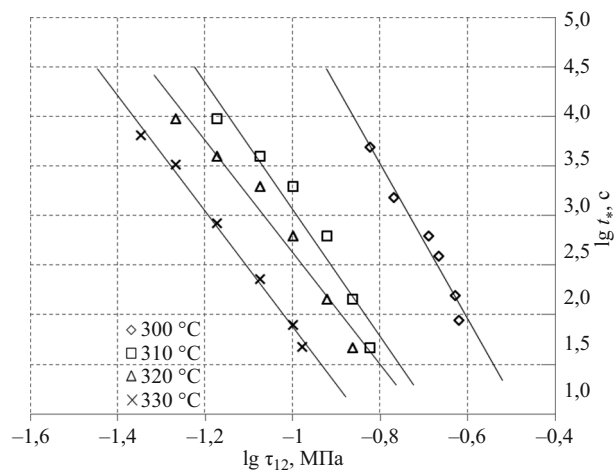


Рис. 4. Линии регрессии долговечности по напряжениям сдвига КС

товки склеиваемых поверхностей при сборке образцов [12, 13].

Для получения одной экспериментальной точки на зависимости долговечности КС от сдвигового напряжения при разных температурах были рассчитаны средние значения долговечности для пяти образцов, испытанных в одинаковых условиях.

Для аналитического описания кривых долговечности первоначально использовали соотношение вида [14, 15]

$$t_* = C\tau^{-b} \exp\left(\frac{U_0}{RT}\right), \quad (1)$$

где t_* — долговечность (время до разрушения); τ — напряжение сдвига; U_0 — энергия активации; R — постоянная Больцмана; T — температура; b и C — параметры материала. С помощью соотношения (1) рассчитывают долговечность резинотехнических и эластомерных деталей [14–16]. Для проверки возможности использования соотношения (1) проводили его логарифмирование и линеаризацию по температуре, после которых для оценки параметров составляли систему линейных уравнений. Оказалось, что матрица системы линейных уравнений имеет большое число обусловленности, что приводит к существенной разнице расчетных и опытных значений долговечности.

Поэтому для расчета выбрали следующий вид степенной зависимости долговечности [17]:

$$t_* = C(T)\tau_{12}^{-\alpha(T)}, \quad (2)$$

где $C(T)$, $\alpha(T)$ — параметры материала, зависящие от температуры.

После логарифмирования соотношения (2) получили

$$\lg t_* = \lg C(T) - \alpha(T) \lg \tau_{12}. \quad (3)$$

Для определения параметров последнего соотношения при каждом значении температуры были построены

Уравнения регрессии

Температура, °C	Уравнение регрессии	Коэффициент корреляции
300	$\lg t_* = -2,6794 - 7,7475 \lg \tau_{12}$	0,98
310	$\lg t_* = -2,9302 - 5,8969 \lg \tau_{12}$	0,97
320	$\lg t_* = -2,9983 - 5,6345 \lg \tau_{12}$	0,98
330	$\lg t_* = -3,9516 - 5,8325 \lg \tau_{12}$	0,99

ны системы линейных уравнений, которые в матричной форме имели следующий вид:

$$\mathbf{Ax} = \mathbf{b}, \quad (4)$$

где \mathbf{A} — матрица, составленная из строк опытных значений $(1 - \lg \tau_{12})$; \mathbf{b} — вектор-столбец из значений $\lg t_*$; $\mathbf{x} = \{\lg C\alpha\}^T$ — вектор-столбец искомых параметров.

Системы линейных уравнений (4) были решены для каждого значения температуры, с использованием метода наименьших квадратов, минимизирующего норму невязки расчетных и экспериментальных данных. Решение определялось соотношением [18]

$$\mathbf{X} = \mathbf{A}^+ \mathbf{b}, \quad (5)$$

где матрица \mathbf{A}^+ является псевдообратной по отношению к матрице \mathbf{A} : $\mathbf{A}^+ = (\mathbf{A}^T \mathbf{A})^{-1} \mathbf{A}^T$.

После обработки экспериментальных данных для каждого значения температуры строили матрицу \mathbf{A} и вектор-столбец \mathbf{b} . Далее с помощью уравнения (5) находили неизвестные векторы \mathbf{x} и строили уравнения регрессии для каждого значения температуры (таблица).

На рис. 4 представлены экспериментальные и расчетные зависимости долговечности КС t_* от сдвигового напряжения τ_{12} в двойных логарифмических координатах для каждого значения температуры T . Видно, что полученные уравнения регрессии удовлетворительно согласуются с экспериментальными данными.

Анализ кривых регрессии показывает возможность использования метода обобщенных координат для получения общей зависимости долговечности КС во всем рассматриваемом температурном диапазоне. Данный метод основывается на принципе температурно-временной суперпозиции механических свойств полимерных материалов и заключается в совмещении данных механических испытаний, полученных при различных температурах, путем их параллельного перемещения вдоль оси логарифма времени. Величины отрезков, на которые перемещаются кривые долговечности, определяются с помощью соотношения Вильямса – Ландела – Ферри

$$\lg a_T = -\frac{C_1(T - T_s)}{C_2 + T - T_s}, \quad (6)$$

где a_T — коэффициент температурно-временной релаксации (безразмерная физическая величина, равная

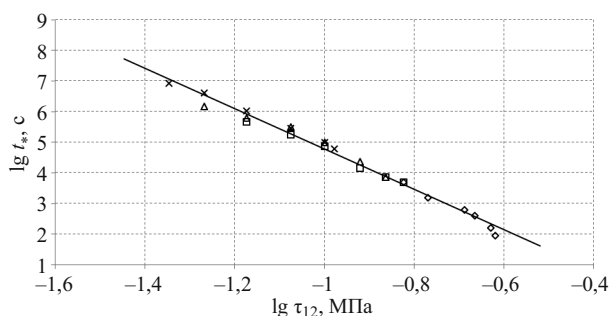


Рис. 5. Единая кривая долговечности КС металл – герметик – керамика

отношению времен механической релаксации при температурах T и T_s); T_s — базовая температура, относительно которой осуществляется перемещение кривых долговечности; C_1 и C_2 — постоянные.

В качестве базовой температуры отсчета T_s выбрана температура нижней границы рассматриваемого диапазона, равная 300 °С.

Значения коэффициентов температурно-временной редукции, на которые выполнены смещения долговечностей для каждой температуры, приведены ниже.

$T, ^\circ\text{C}$	$\lg a_T$
300	0
310	-1,76
320	-2,2
330	-3,1

Единая кривая долговечности КС после смещения показана на рис. 5.

Для полученных значений коэффициента a_T путем аппроксимации соотношения вычисляли постоянные C_1 и C_2 :

$$\lg a_T = -\frac{4,3(T - T_s)}{15,0 + T - T_s} \quad (7)$$

Выражение для кривой долговечности КС в этом случае принимало вид [17]

$$\lg \frac{t^*}{a_T} = Q \lg \tau_{12} - P, \quad (8)$$

а после определения значений постоянных P и Q —

$$\lg \frac{t^*}{a_T} = -6,5711 \lg \tau_{12} - 1,791, \quad (9)$$

где t^* , с — долговечность КС; τ_{12} , МПа — величина сдвигового напряжения в КС. Из рис. 5 видно, что полученные расчетные данные удовлетворительно согласуются с результатами эксперимента.

На рис. 6 для сравнения приведены экспериментальные и расчетные данные, полученные с помощью соотношения (10).

Таким образом, в результате проведенной работы разработана механическая модель долговечности

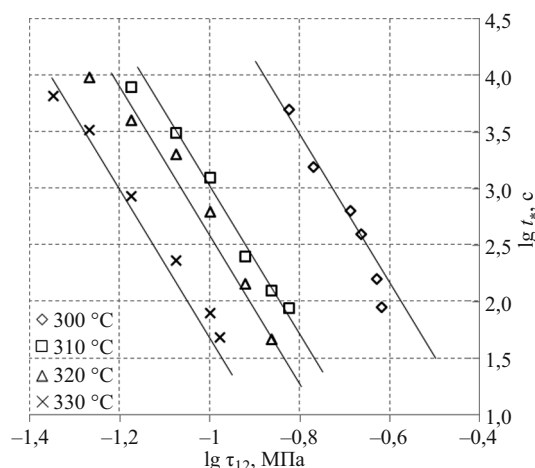


Рис. 6. Расчетные (линии) и экспериментальные (значки) кривые долговечности

эластомерного КС при повышенных температурах. Создана оригинальная экспериментальная установка, позволяющая проводить испытания КС на долговечность в условиях комплексного воздействия сдвигового усилия и повышенной температуры. На созданной установке проведены экспериментальные работы и опробована предложенная модель на примере КС на основе эластомерного герметика Виксинт У-2-28 в температурном диапазоне 300–330 °С. Получено удовлетворительное согласие расчетных и экспериментальных данных.

ЛИТЕРАТУРА

1. Ромашин А. Г., Гайдачук В. Е., Карпов Я. С., Русин М. Ю. Радиопрозрачные обтекатели летательных аппаратов. Проектирование, конструкционные материалы, технология производства, испытания. — Харьков: Нац. аэрокосм. ун-т «Харьк. авиац. ин-т», 2003. — 239 с.
2. Русин М. Ю. Проектирование головных обтекателей ракет из керамических и композиционных материалов: Учебное пособие — М.: Изд-во МГТУ им. Н. Э. Баумана, 2005. — 64 с.
3. Большой справочник резинщика. Ч. 2. Резины и резинотехнические изделия / Под ред. С. В. Резниченко, Ю. Л. Морозова. — М.: ООО «Издательский центр «Техинформ» МАИ», 2012. — 648 с.
4. ТУ 38.103508–81. Компаунды кремнийорганические типа «Виксинт». — М.: ВИАМ, 1981. — 20 с.
5. Петрова А. П., Донской А. А., Чалых А. Е., Щербина А. А. Клеящие материалы. Герметики: Справочник / Под ред. А. П. Петровой. — СПб.: НПО «Профессионал», 2008. — 589 с.
6. Справочник по авиационным материалам. Т. IV. Неметаллические материалы. Ч. 2. Клеи, герметики, резины, теплоизоляция и другие материалы / Под ред. А. Т. Туманова — М.: Машиностроение, 1964. — 416 с.
7. Цвезава В. Г., Русин М. Ю., Неповинных В. И., Левшанов В. С. Тепловое старение герметика Виксинт У-2-28 / Клеи. Герметики. Технологии. 2004. № 5. С. 30–33.
8. Суздальцев Е. И., Миронова Е. В., Якушкин П. Ю., Фетищев В. С., Кирюшина В. В. Влияние толщины клеевого шва и шероховатости металлической подложки на прочностные свойства клеевого соединения металл – керамика / Все материалы: Энциклопедический справочник. 2013. № 8. С. 50–58.

9. **Цварава В. Г., Русин М. Ю., Неповинных В. И., Верева В. Г., Бородай С. П., Хамицаев А. С.** Влияние высокотемпературной тепловой обработки на свойства герметика Виксинт У-2-28 / Клеи. Герметики. Технологии. 2006. № 3. С. 26 – 31.
10. Пат. 2534362 Российская Федерация. Способ теплового нагружения конструкций летательных аппаратов из неметаллических материалов / Неповинных В. И., Райлян В. С., Терехин А. В., Воробьев С. Б.; заявитель и патентообладатель Открытое акционерное общество «Обнинское научно-производственное предприятие «Технология». — № заявки 2013132731/28; заявл. 15.07.13; опублик. 29.09.14.
11. **Русин М. Ю., Неповинных В. И., Терехин А. В.** Исследования стойкости головных антенных обтекателей ЛА к термовибрационным воздействиям / Все материалы: Энциклопедический справочник. 2012. № 7. С. 34 – 39.
12. **Кинлок Э.** Адгезия и адгезивы: Наука и технология / Пер. с англ. — М.: Мир, 1991. — 484 с.
13. **Вильнав Ж.-Ж.** Клеевые соединения. — М.: Техносфера, 2007. — 384 с.
14. **Лазарев С. О., Михайлов Ю. К.** Кинетическая концепция прочности в расчетах эластомерных деталей / Физика твердого тела. 2005. Т. 47. Вып. 5. С. 951 – 954.
15. **Дырда В. И.** Прочность и разрушение эластомерных конструкций в экстремальных условиях. — Киев.: Наукова думка, 1988. — 232 с.
16. **Бартевев Г. М., Зуев Ю. С.** Прочность и разрушение высокоэластических материалов. — М.-Л.: Химия, 1964. — 388 с.
17. **Деммель Дж.** Вычислительная линейная алгебра. Теория и приложения / Пер. с англ. — М.: Мир, 2001. — 430 с.